

# Инструкция

*по эксплуатации термоклеевых машин*

*BOWAY – K5, K7, K8, K9*



## ВНИМАНИЕ!

Перед использованием термоклеевой машины внимательно прочитайте данную инструкцию. В ней представлена полная информация по управлению машиной и техническому обслуживанию.

### Меры предосторожности.

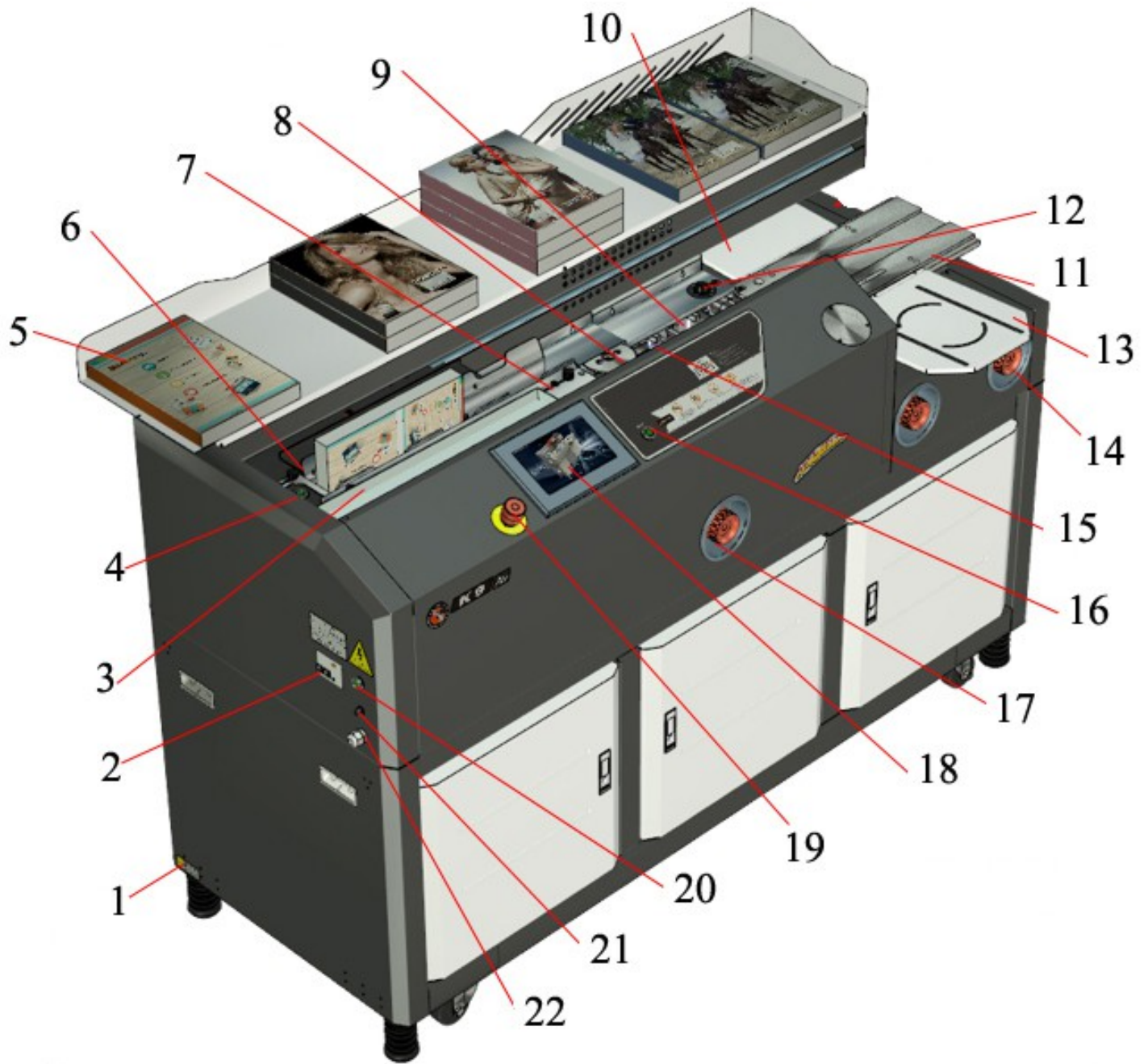
1. Машина должна находиться в устойчивом положении.
2. Все части машины должны быть на своем месте и в рабочем состоянии.
3. Машина должна быть установлена в сухом, хорошо освещенном и вентилируемом помещении.
4. Оператор должен учитывать параметры машины и не пытаться делать то, на что машина не рассчитана. Это увеличит срок службы машины и поможет достичь лучших результатов работы.
5. Оператор не должен работать с машиной в случае болезни или усталости.
6. Машина может управляться только одним оператором.
7. Не пытайтесь самостоятельно отремонтировать машину в случае поломки, вы должны обратиться в сервисную службу.
8. Перед началом работы, все защитные приспособления должны быть проверены тщательным образом.
9. Подключайте машину только к сети 220 вольт.
10. Розетка для подключения машины должна иметь заземляющий контакт, в противном случае корпус машины следует заземлить.
11. Не подключайте машину через удлинитель, а только штатным проводом.
12. Перед включением машины всегда проверяйте сетевой кабель, он не должен быть поврежденным.
13. Машина не должна использоваться случайными лицами, особенно детьми, а только обученным персоналом.
14. Избегайте прикосновений к горячему клею, либо к элементам машины находящимся под нагревом.

### Технические характеристики.

Модель	К5	К7	К8	К9
Мах размер (длина листа), мм	330	440	460	
Мах толщина книги, мм	60			
Скорость, книг\час	200-350		300-450	
Время готовности(мин)	до 35			
Фреза	9 зубцов			18 зубцов
Станция зажима книги	автомат			
Станция обжима обложки	автомат			
Клеящий вал (кол-во)	1		2	
Вал съема клея (подогреваемый)	есть			
Дымовой вентилятор	нет			есть
Валы боковой проклейки	да			
Дополнительный вентилятор забора пыли	нет			
Дисплей	LCD дисплей тачскрин			
Функция Safe touch (станция зажима книги)	нет			
Регулировка неравномерности обжима обложки	да			
Перемещение станции обжима	линейное			
Питание и мощность	220В 50Гц, 2,6 КВт		220В 50Гц, 3,2 КВт	220В 50Гц, 3,4 КВт
Вес машины, кг	180	197	225	234

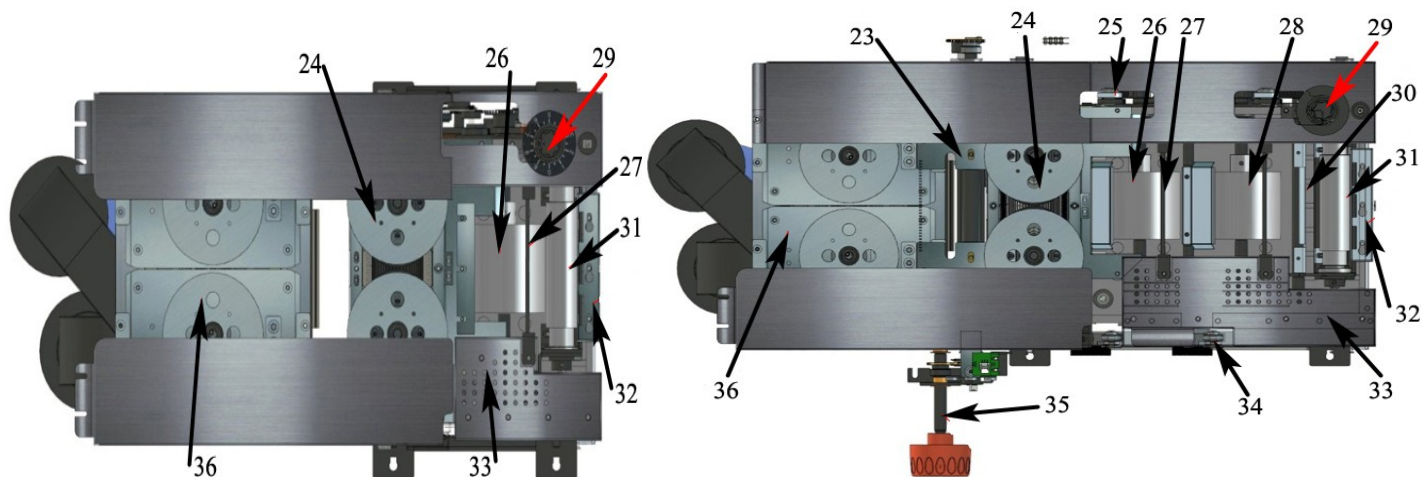
Габариты, мм	1270 x 813 x 1085	1485 x 813 x 1085	1700 x 815 x 1125
--------------	-------------------	-------------------	-------------------

**Части машины.**



**Клеевая ванна К5-К7**

**Клеевая ванна К8-К10**



1. – Земление
2. – Сетевой выключатель - положение “ON” (верх) – машина включена в сеть
3. – Прерыватель подачи клея на корешок в конце и начале книги (только K9)
4. – Кнопка станции зажима книги.
5. – Рабочий стол
6. – Линейка книжного блока
7. – Станция зажима книги
8. – Фреза
9. – Клеевая ванна
10. – Задний стол обложки
11. – Станция обжима обложки
12. – Регулятор вала регулировки клея
13. – Передний стол обложки с регулируемыми упорами
14. – Регуляторы равномерности зажима обложки левый и правый
- 15, 23 – Ограничитель предварительного открытия защитных шторок фрезы и валов боковой проклейки (только K9)
16. – Кнопка «Старт»
- 17, 35 – Регулятор предварительного открытия защитных шторок фрезы и валов боковой проклейки, чтобы избежать ударов при смыкании шторок и валов боковой проклейки при большой толщине книжного блока (только K9)
18. – Сенсорный дисплей
19. – Кнопка аварийного отключения – нажать в случае аварийной ситуации. Чтобы вернуть кнопку в исходное состояние – поверните по часовой стрелке.
20. – Выключатель вентилятора дымоудаления (только K9)
21. – Предохранитель фрезы
22. – Сетевой шнур
24. – Вал боковой проклейки
26. – Клеевой вал
27. – Рапель подачи клея
28. – Второй клеевой вал
29. – Регулятор вала снимающего клей
30. – Рапель убирающий излишки клея
31. – Вал снимающий клей
32. – Планка сбора клея
33. – Панель добавления клея
34. – (только K10)
36. – Фреза

## Распаковка машины.



Открутите упоры, крепящие машину к поддону и снимите машину с поддона.



Снимите транспортировочные упоры 1 – крепящий станцию зажима книги, 2 – на правом углу машины.

Открутите и снимите стол. Ослабив 3 винта крепящих уголки (как на рисунке), снимите уголки. Наденьте на эти винты стол - положение стола как на общем рисунке и сдвинув влево, зафиксируйте его винтами. Прикрутите передний стол обложки (13) на место, стол находится внутри маши-



ки  
его  
ны.



Для модели K9 открутите вентилятор дымоудаления – находится внутри машины левая дверь. Прикрутите вентилятор на заднюю стенку машины напротив клеевой ванны и подключите его – как показано на рисунке. Вентилятор включается и выключается кнопкой (20).

## Управление функциями машины.

Рабочий режим (**Work Mode**) режим по умолчанию – на экране при включении машины.



1. Счетчик количества книг, сделанных после последнего включения машины.
2. Увеличение кол-ва счетчика на единицу, чтобы увеличить нажать на цифры счетчика – подсветится зеленым и кнопкой увеличить показания на единицу.
3. Уменьшение кол-ва счетчика на единицу.
4. Сброс счетчика.
5. Режимы работы. Режим №1 ручной, режим №2 автоматический, режим №3 автоматический более скоростной.

### Режимы меню



#### **Help** - помощь

Help – кнопка вызова инструкции на английском языке на экран

Counter – счетчик, общее количество книг сделанных на машине за все время ее работы



#### **SETUP** – меню настроек

Language – выбор языка меню: китайский, английский  
 стовый режим

установка яркости дисплея

– установка параметров машины, данный режим требует пароль (123456). Во неисправности машины – не следует менять установленные параметры самостоятельно. Параметр – Cover Clamp Wait time – задержка срабатывания станции обжима, по умолчанию установлен – 0. Если требуется добавить густоты клея перед приклеиванием обложки, т.е. дать ему немного остыть, то можно выставить 1-3 сек.



#### **Glue Tank** – параметры нагрева клея



1 – нагрев вала снимающего клей (31). Нажать на значок, он будет подсвечен синим, то включен дежурный режим Keeping

warm! - для уменьшения расхода и выгорания клея, когда машина останавливается на длительное время. Если машина не используется длительное время, то переход в дежурный режим происходит автоматически.

2 – нагрев ванны клеевых валов (26, 28) и клея боковой проклейки (24). Температура под значком – действительная температура в ванне с клеем.

3 – Значение установленной температуры. Чтобы установить температуру, нажмите на показание – подсветится зеленым и с помощью цифровых клавиш установите требуемую температуру. Затем нажмите на показание еще раз – подсветится белым, температура нагрева изменена.



**Cover Clamp** – параметры станции обжима обложки (11).



Время обжима обложки - время в течении которого обжимная станция обжимает обложку. Значения от 1 до 9 сек. Если нажать на значок – он станет перечеркнутым, то станция обжима обложки будет отключена.



Время старта станции зажима книги - время через которое станция зажима книги стартует в **автоматическом режиме** после того, как обложка будет положена на станцию обжима. Началом отсчета является сигнал, который раздается при закрытии обложкой датчика обложки. Значения от 0 до 9 сек



Уровень обжима обложки - уровень (усилие) обжима обложки станцией обжима, можно выставить от 1 до 9. 1 – слабый обжим, 9 – сильный обжим.

1-4 уровень толщина книги больше 2 см, обложка тоньше 200гр

5-9 уровень толщина книги более 2 см, обложка толще 200гр

2-6 уровень толщина книги менее 2 см, обложка тоньше 200гр

7-9 уровень толщина книги менее 2 см, обложка толще 200гр

Это примерная раскладка, вы можете устанавливать уровень обжима по своему усмотрению.



**Book Block** – параметры станции зажима книги

Вибрация для K9) до вибрация



стола - время вибрации стола под станцией для выравнивания листов (только зажатия станцией книги. Если нажать на значок – он станет перечеркнутым, то будет отключена. Значения от 0 до 9 сек



Время задержки станции зажима книги - время после которого станция зажима зажмет книгу, начало отсчета - срабатывание датчика наличия книги в станции зажима книги (раздается сигнал). Только в **автоматическом режиме**. Значения от 0 до 9 сек



Установка ширины книги, т.е на какое расстояние будет раздвигаться станция зажима книги при нажатии кнопки (4) OPEN. Если нажать на значок – появится надпись OFF – автоматическое раздвижение станции на заданную величину выключено. Раздвижение и закрытие станции осуществляется пока нажата и удерживается кнопка (4)



**Milling Cutter** – управление фрезой.

3 значка: OFF – фреза отключена, AUTO – фреза работает автоматически, ON – включение фрезы, фреза работает пока нажата кнопка. Периодически включать фрезу данным способом, чтобы

очистить приемный бункер под фрезой от мусора. Т.к. при работе фрезы в автоматическом режиме – цикл склеивания одной книги, может быть недостаточно времени для попадания мусора в мешок для мусора. Мешок для мусора находится внутри машины под фрезой. Следует следить за наполнением мешка, когда он наполнен, снимите мешок, вытряхните и оденьте его на прежнее место.

### **Подготовка машины к работе.**

1. Вытрите масло на станции обжима обложки (11) – где узлы станции соприкасаются с книгой.
2. Вставьте вилку в розетку 220В, включите сетевой выключатель (2) вверх положение “ON”, поверните аварийную кнопку (19) по часовой стрелке (если она нажата) - машина включена.
3. Установите требуемую температуру нагрева. На дисплее надпись – Warning UP, Please Wait! – идет нагрев клея, подождите.
4. Время нагрева машины примерно 25-40 минут.
5. Когда температура в клеевой ванне достигнет заданного значения, появится надпись – After glue melt, press START to initialize clamp! – клей расплавлен, нажмите кнопку Старт. Нажмите кнопку Старт (16) начнут вращаться валы – машина готова к работе. Клей должен быть в жидкой форме и без пузырей.
6. Установите остальные параметры, которые требуются для склеивания.
7. Выберите ручной или автоматический режим работы машины.

### **Порядок работы**

#### ***Ручной режим.***

1. Установите в меню ручной режим работы – №1.
2. Установите в меню параметры: уровень обжима обложки, время обжима обложки.
3. Установите прерыватели подачи клея на корешок (3) в конце и начале книги, чтобы избежать выдавливание лишнего клея сверху и снизу корешка. Прерыватели находятся на станции зажима книги, фиксируются винтами и устанавливаются по линейке (К9). Для книг с толстым корешком прерыватель ставить меньше размера книги на 3-4 мм.
4. С помощью кнопки станции зажима (4) раздвиньте зажимающие пластины, поместите в станцию (7) книгу, выровнив ее горизонтально и вертикально, зажмите станцию зажима.
5. Положите обложку на станцию обжима обложки (11), вставив обложку в левые упоры, совместив центр обложки с центральной линией (красный флажок), закрепив масштабируемыми упорами и магнитиками с правой стороны.

При закрывании обложкой датчика «наличия обложки», раздается сигнал.

**Внимание:** если нет обложки на станции обжима – машина не запустится.

6. Нажмите кнопку Start (16), станция зажима книги начнет движение вправо к станции обжима обложки через фрезу (слышен характерный визг), через клеевые валы, который наносит клей на корешок книги. Затем станция зажима останавливается над станцией обжима, которая поднимается и обжимает книгу обложкой (приклеивая ее), удерживая книгу обжатой по времени установленном в параметре – время обжима обложки. По истечении времени обжима станция обжима обложки возвращается в исходное положение, а зажимающие пластины станции зажима раздвинутся автоматически.
7. Сдвиньте книгу в правую сторону, нажмите кнопку Start, станция зажима книги вернется в исходное положение и машина готова для склеивание следующей книги.  
*- не нажимайте кнопку start пока не вытащили склеенную книгу*  
*- не открывайте станцию зажима книги прежде, чем станция обжима не вернется в исходное положение*  
*- не перегибайте и не мните только что склеенную книгу – дайте клею остыть*

#### ***Автоматический режим.***

1. Установите в меню автоматический режим работы – № 2.
2. Установите в меню параметры: уровень обжима обложки, время обжима обложки, время старта станции зажима книги, время задержки станции зажима книги.
3. Установите прерыватели подачи клея на корешок (3) в конце и начале книги, чтобы избежать выдавливание лишнего клея сверху и снизу корешка. Прерыватели находятся на станции зажима книги, фиксируются винтами и устанавливаются по линейке (К9). Для книг с толстым корешком прерыватель ставить меньше размера книги на 3-4 мм.
4. Кнопкой на станции зажима (4) раздвиньте зажимающие пластины, нажмите кнопку Start (16) - по-



явится зеленая надпись At Work. Поместите книгу в станцию зажима (7), выровняв ее по левому краю, при этом закрывается датчик наличия книги и раздается сигнал – происходит автоматическое зажатие книги – по истечении времени задержки станции зажима (устанавливается в настройках). На первой книге зажим книги произвести вручную.

5. Положите обложку на станцию обжима (11), выровнив центр обложки по центральной линии (красный флажок). Зафиксируйте обложку в зажимах, прижмите ее масштабируемыми упорами и справа зафиксируйте магнитиками. Когда обложка закрывает датчик – раздается сигнал.

**Внимание:** после срабатывания датчика наличия обложки (звучит сигнал) начинается отсчет времени старта станции зажима книги (время устанавливается в меню).

6. По истечении времени старта - станция зажима книги начнет движение вправо к станции обжима обложки через фрезу (слышен характерный визг), через клеевые валы, который наносит клей на корешок книги. Затем станция зажима останавливается над станцией обжима, которая поднимается и обжимает книгу обложкой (приклеивая ее), удерживая книгу обжатой по времени установленному в параметре – время обжима обложки. По истечении времени обжима станция обжима обложки возвращается в исходное положение, а зажимающие пластины станции зажима раздвинутся автоматически.

7. Сдвиньте книгу в правую сторону, станция зажима вернется в исходное положение автоматически – машина готова к склеиванию следующей книги (пункты 1-6).

8. Если нажать кнопку Start или изменить какой то из параметров, при этом надпись At Work исчезнет – запуск выключен.

**В автоматическом режиме запуск машины происходит после того, как обложка закроет датчик и прозвучит сигнал плюс время задержки станции зажима обложки.**

*- не открывайте станцию зажима книги прежде, чем станция обжима не вернется в исходное положение*

*- не перегибайте и не мните только что склеенную книгу – дайте клею остыть*

9. Если выбрать режим № 3 – тоже автоматический режим. Отличается от Mode 2 тем, что в пункте 6 станция зажима книги возвращается в исходное состояние в момент обжатия книги станцией обжима обложки, что уменьшает время для установки следующей книги. Используйте этот режим только когда приобретете опыт работы на машине.

**Модель K9 – регулятор предварительного открытия.**

Регулятор предварительного открытия защитных шторок фрезы и валов боковой проклейки (17, 35) служит, чтобы избежать ударов при смыкании шторок и валов боковой проклейки при большой толщине книжного блока – толщина корешка книги от 30 мм. Регулировать можно вручную ручкой (17), но только на разогретой машине и автоматически, т.е. при закрытии станции зажима книги (7) шторки фрезы и валы боковой проклейки раздвинутся исходя от толщины корешка, но не до конца, чтобы иметь возможность прижима боковых клеевых валов к книге. Чтобы данная функция работала автоматически следует сделать корректировку. Для этого закрыть станцию зажима книги, регулятором (17) сомкнуть клеевые валы (если они разомкнуты – не соприкасаются), зайти в меню Setup – Parameters пункт Pre-open mode выставить masked. Выйти из меню, раскрыть станцию зажима (7) кнопкой (4), вставить книгу и закрыть станцию. Зайти опять в меню Setup – Parameters пункт Pre-open mode выставить normal.

### **Регулировка обжима обложки.**

1. Если прижим и обжим обложки к книге неравномерен – правая сторона прижата сильнее чем левая или наоборот, то с помощью регуляторов обжима (14) можно исправить неравномерность прижима, т.е. ослабить или усилить обжим справа или слева.

2. Если обложка приклеивается несимметрично, то внимательно выровняйте обложки масштабируемыми упорами.

### **Полезные советы.**

1. Не трогайте клеевую ванну, т.к. температура очень высокая в процессе работы

2. Помните, что для разных типов переплетаемого материала необходимы различные типы клея. Если новый клей имеет температуру плавления отличную от той температуры клея который использовался ранее, то старый клей следует слить – для этого на разогретой ванне открутить винт-пробку, предварительно поставив емкость для слива под клеевую ванну.

3. Установите машину на ровной устойчивой поверхности

4. Чем тоньше книга – тем сильнее сила обжима обложки (выше уровень обжима) и меньше время обжима обложки. Чем толще книга – тем слабее сила обжима обложки (ниже уровень обжима) и больше время обжима обложки.

5. Не переворачивайте страницы до полного охлаждения клея

6. Не расплавляйте много клея в клеевой ванночке, уровень клея не должен превышать центральную ось клеевых валов.

### **Техническое обслуживание.**

- следите за тем, чтобы клей не оставался на станции обжима обложки; удаляя клей, не используйте острые предметы, чтобы не повредить покрытие станции.

- проверяйте все ли винты установлены на своем месте, т.е. не было самопроизвольного раскручивания.

- следите за чистотой ванночки с клеем и узлов, находящихся поблизости к ванночке.

- регулярно очищайте фрезу и пылесборник.

- регулярно смазывайте все узлы машины

### **Гарантийные обязательства**

Гарантия на машину – 12 месяцев со дня покупки, при условии отсутствия механических или электрических повреждений, возникших по вине потребителя, а также вследствие неправильной эксплуатации аппарата, его хранения и попытки самостоятельного ремонта.